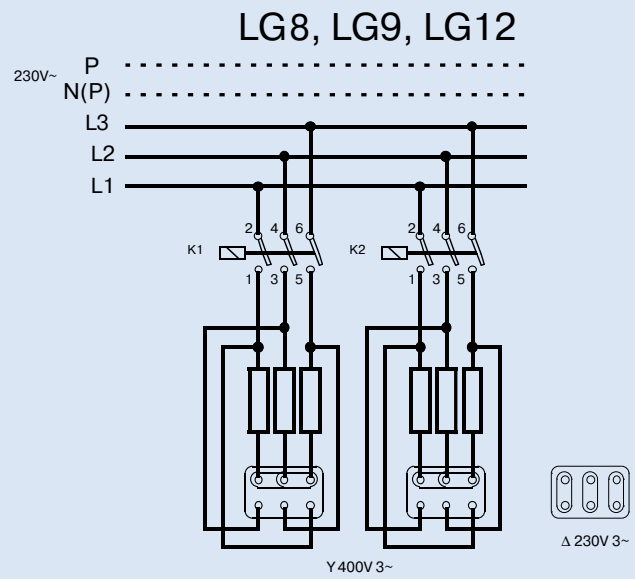
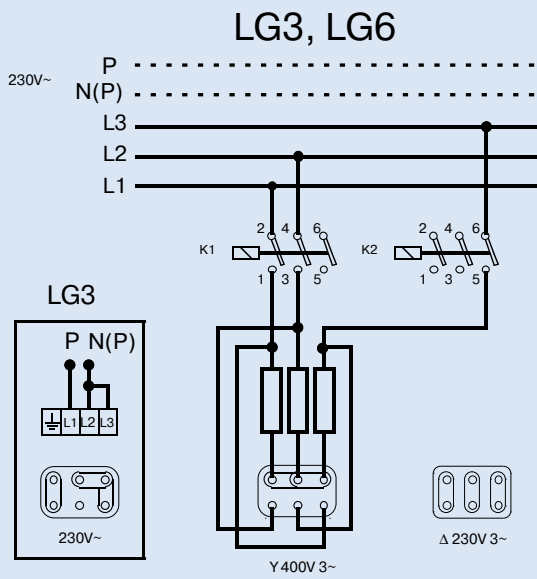


LG

Электрическая схема, внутренняя с MP, SR 122 и 3 завесами LG



Внимание! На цепь управления следует подавать ток управления (Макс. 10А).

