



HDGL



Датчик открывания двери

HDGL - это 2-х позиционная регулируемая по длине роликовая рейка. Одна цепь подключена на нейтраль, другая на плечо рейки, с ходом 41 0 в обе стороны. HDGL подключается к регуляторам REU или HDR4.

Материал корпуса может быть выполнен из серого/черного пластика. Длина рейки может регулироваться.

Макс. нагрузка 230 В, 4 А
 Класс защиты IP67
 Размеры (мм) 30 x 85 x 50 (корпус)
 110 x 17 x 90, d 50 (наклонное плечо)

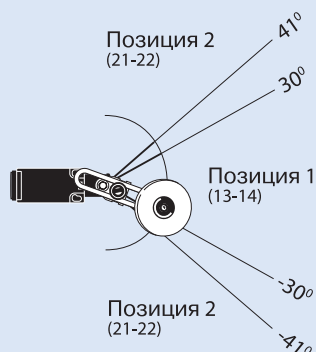


Рис. 16: Подключение 13-14 активно при Позиции 1 рейки. На разбеге от 300 до 410 цепь размыкается.

Модель	Описание	Вес, кг
HDGL	Дверной выключатель	0.12



REU



Ручной 5-ти ступенчатый трансформатор, регулировка **высокой/низкой скорости**

REU - это однофазный трансформатор который регулирует скорость вентилятора изменением напряжения в 5 ступеней. Скорость вентилятора регулируется с помощью двух ручных переключателей: один для высокой скорости, другой для низкой. Переключение между высокой и низкой скоростями может выполняться, например, с помощью таймера, термостата или датчика открывания двери HDGL.

Сигнальная лампочка на передней панели показывает, что трансформатор работает. Предохранитель заменяется с тыльной стороны.

Корпус выполнен из негорючего пластика. При положении переключателей на позиции 0 ток на полюсах снимается.

Макс. нагрузка 230 В, 50/60 Гц
 Класс защиты IP54
 Размеры (мм) 30 x 85 x 50 (корпус)
 150 x 275 x 145

Напряжение на выходе при различных установках:

Положение
 Напряжение на выходе, В

Модель	Описание	Предохранитель	Вес, кг
REU 3	Ручной 5-ступенчатый трансформатор 3 А	3.5 А	3.2
REU 5	Ручной 5-ступенчатый трансформатор 5 А	6.0 А	4.8
REU 7	Ручной 5-ступенчатый трансформатор 7 А	8.0 А	7.7